



# SAVEWOOD

Инструкция по монтажу  
террасной доски SW Ulmus

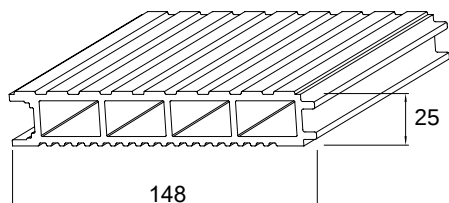


[WWW.SAVEWOOD.RU](http://WWW.SAVEWOOD.RU)

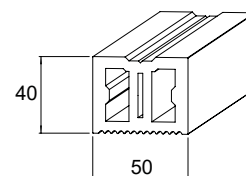
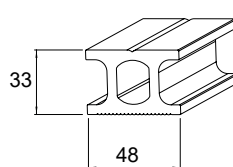
Москва, ул. Озерная, д. 42, офис 203  
+7 (495) 507 21 10

## Обзор продукции и фурнитура

Террасный профиль SW Ulmus

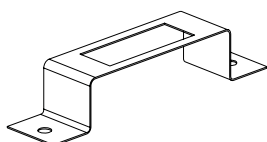


Опорная лага (ПВХ)

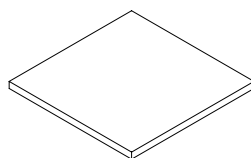


## Фурнитура для монтажа подконструкции

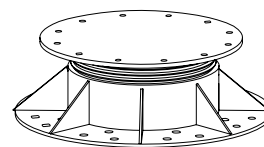
Крепежная скоба/  
перфорированная лента из  
оцинкованного стального  
листа



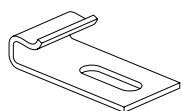
Резиновая подушка  
100x100x5 мм



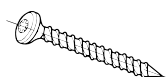
Регулируемая опора



Стартовый крепеж

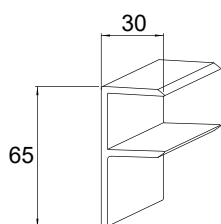


Шуруп с полукруглой  
головкой 4,0 x 60

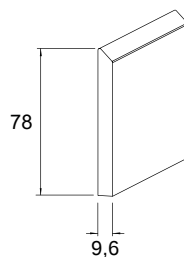


## Фурнитура для заделки кромок

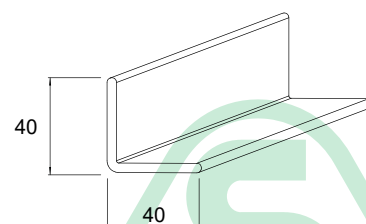
F-профиль



Торцевая рейка



Уголок



## Информация для потребителя

- Террасная доска из древесно-полимерного композита (далее из ДПК), не может быть использована в несущих конструкциях и выдерживает нагрузку до 1300 кг/м<sup>2</sup> настила.
- Продукция из древесно-полимерного композита содержит до 50-70% древесного волокна и имеет равномерный цвет по всей глубине изделий. Небольшие цветовые отклонения и наличие вкраплений древесных волокон подчеркивают имитацию древесной структуры и не являются дефектом. Под воздействием солнечных лучей и окружающей среды возможно изменение цвета изделий с сохранением основного фона. Это происходит в течение нескольких недель после монтажа, и не является дефектом, объясняется естественным изменением цвета древесины, входящей в состав изделий.
- Террасная доска может обрабатываться инструментом для обработки дерева аналогично древесине.

## Основные требования

- Основание для монтажа должно быть ровным и прочным (например, бетонная стяжка, бетонные балки, бетонные плиты).
- Не допускается укладка опорных лаг непосредственно в грунт.
- При эксплуатации настила лаги не должны находиться в воде.
- Предусмотрите уклон основания под настилом не менее 1% (1см на 1м.пог), в направлении стока (рис. 4). Под настилом должен быть предусмотрен хороший сток или система дренажа дождевой и талой воды;
- Для избежания повышенной влажности, под настилом должна быть организована хорошая циркуляция воздуха.
- Для монтажа досок используйте коррозионно-стойкие шурупы.
- По окончании монтажа настил необходимо дважды промыть водой с помощью аппарата высокого давления.

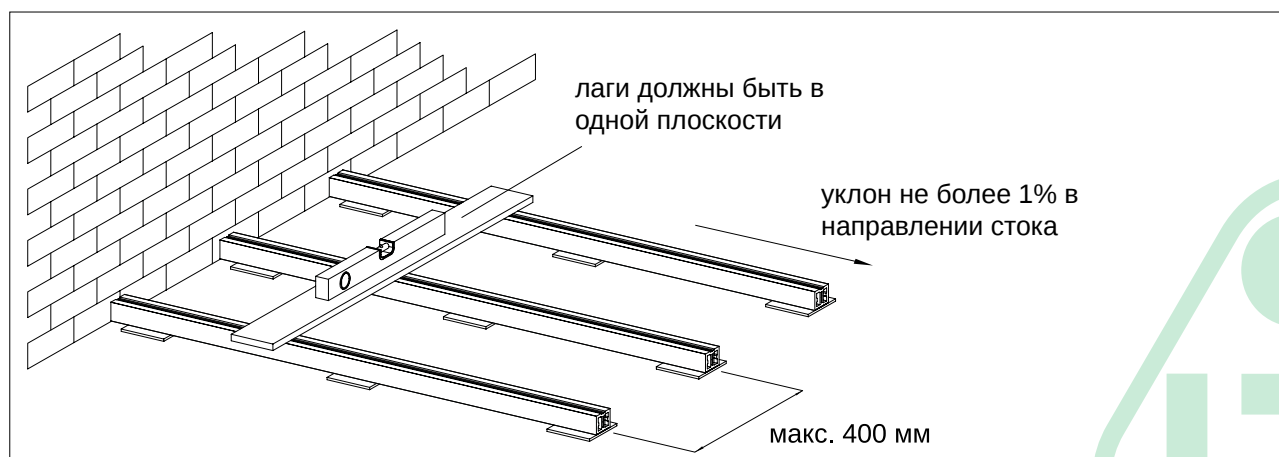
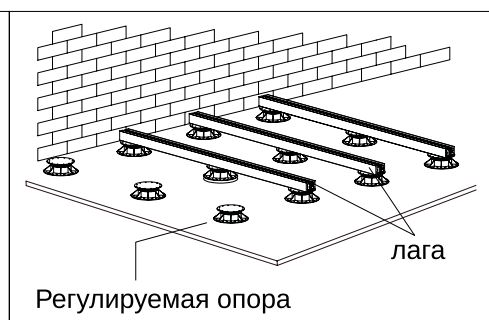
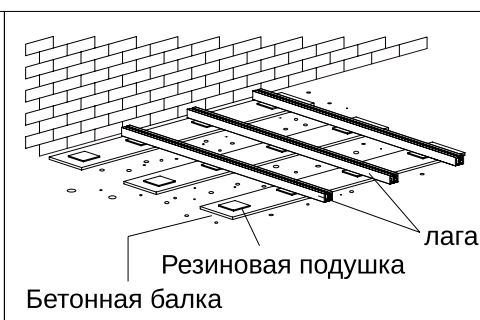
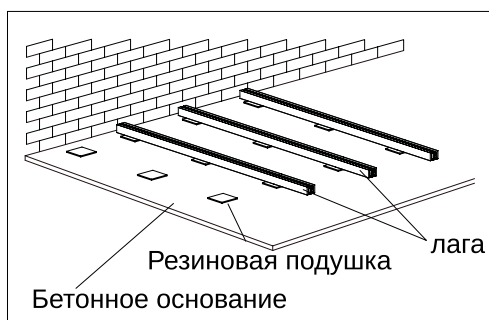


Рис. 4

## Общие указания

Монтаж террасной доски из ДПК осуществляется

- На сплошную и ровную бетонную стяжку с предварительной укладкой резиновой подушки 100x100x5 мм (рис. 1).
- Допускается укладка на ровную и твердую поверхность искусственного происхождения, несущей способностью не менее 500 кг/м<sup>2</sup> покрытую материалом из искусственного волокна, препятствующим прорастанию растений.
- На бетонные плиты или опорные балки (рис. 2).
- На регулируемые винтовые опоры (рис. 3).



- На металлический или деревянный каркас с сечением профиля 100x100 мм и расстоянием между профилем каркаса не более 500мм при использовании лаги из ДПК и 900мм при использовании лаги из алюминия, лаги крепятся перпендикулярно профилю каркаса с помощью перфорированной металлической ленты на каждом пересечении с ребром металлической или деревянной конструкции каркаса.
- На плиты лаги укладываются на резиновые подушки 100x100x5 мм расположенные на каждой бетонной плите. Лаги крепятся к бетонной плите через резиновую подушку саморезами с помощью перфорированной металлической ленты.
- На регулируемые опоры лаги крепятся специальным крепежом, входящим в комплект опоры, либо с помощью металлической перфорированной лентой.

- На основание из бетонной стяжки лаги укладываются с расстоянием 400 мм по центрам на резиновые подушки размером 100x100x5 мм, установленные с интервалом не более 500 мм. В интервалах между подушками лаги фиксируются к бетону скобами из перфорированной металлической ленты (Рис. 5). Все лаги должны находиться в одной плоскости по горизонту.

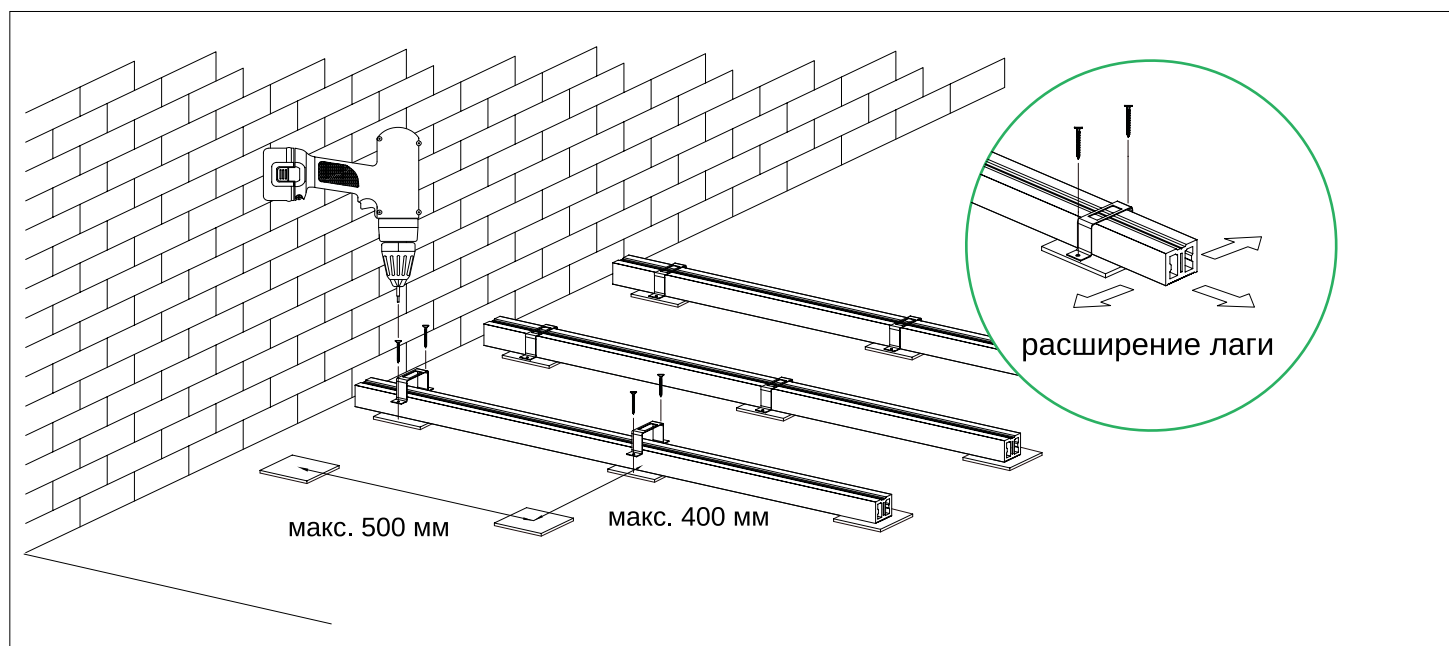


Рис. 5

- Расстояние между стеной и лагой должно составлять не менее 10 мм (рис. 6). Лаги должны быть выровнены между собой (рис 6).

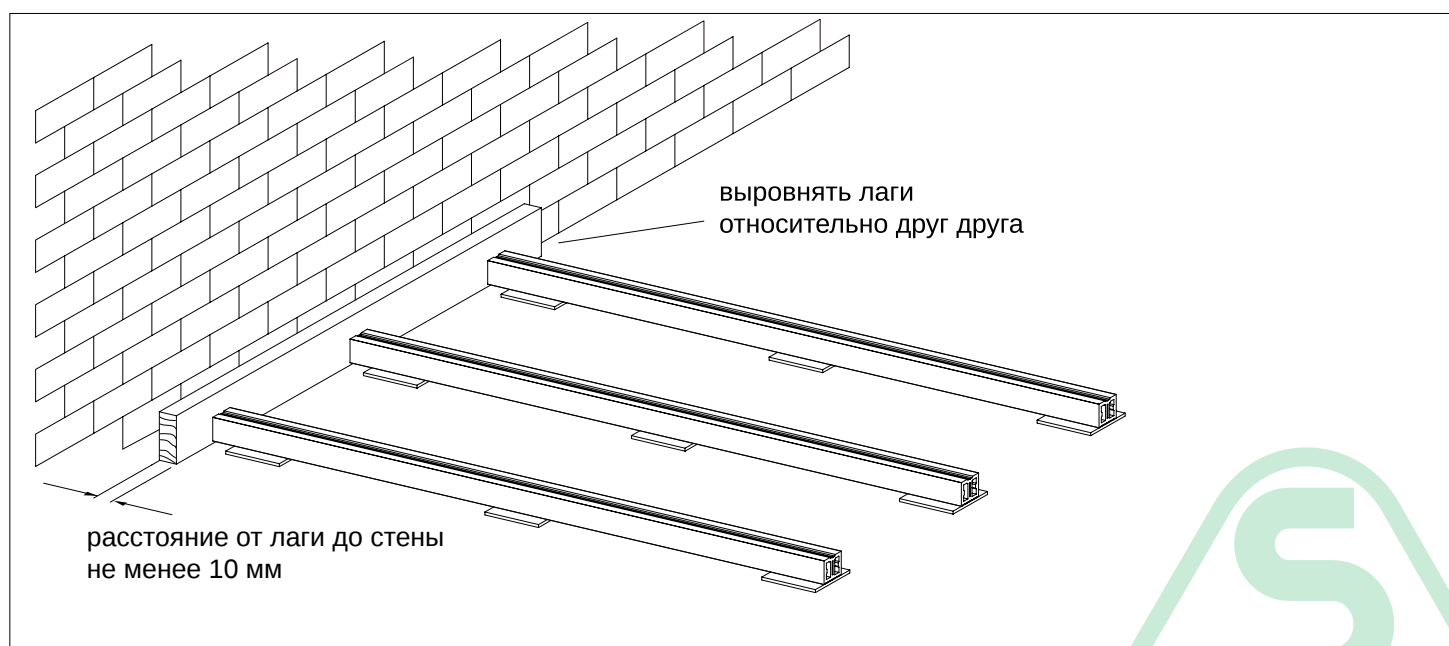


Рис. 6

## Укладка лаг на подготовленное основание

- Лаги, при необходимости их продолжения, укладываются внахлест друг за друга на 150 мм и крепятся перфорированной металлической лентой (рис.7).
- При закреплении лаг к основанию с помощью металлической перфорированной ленты предусмотрите зазор в 10 мм от каждого края лаги до линии перегиба перфоленты (рис.6) для компенсации температурного расширения.

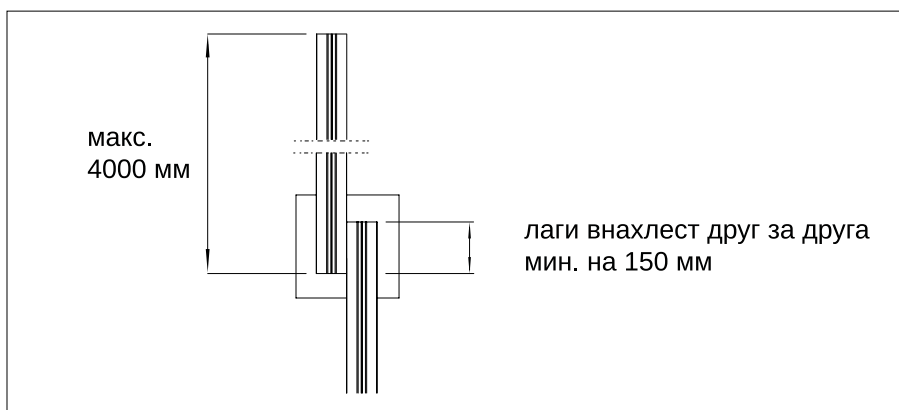


Рис. 7

- На каждый конец доски предусмотрите одну опорную лагу (рис.8), свес профиля с лаги должен быть не более 50 мм.
- Соблюдайте интервалы между краями опор под лагу не более 500 мм.
- Соблюдайте расстояние между центральными осями соседних лаг не более 400 мм для бытового использования и не более 300 мм для коммерческого использования.
- Для диагональной укладки досок настила, расстояние между центральными осями соседних лаг необходимо уменьшить на 30%.

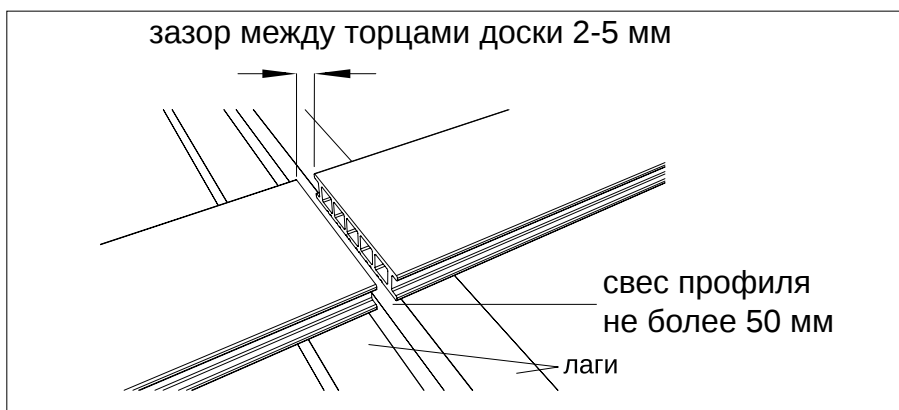
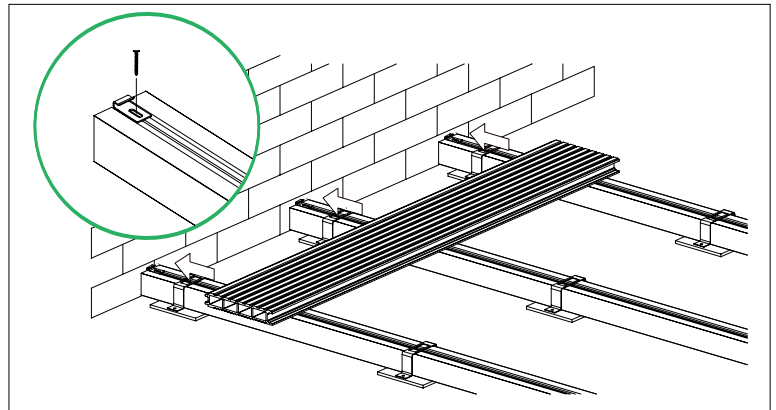


Рис. 8

## Начало монтажа настила

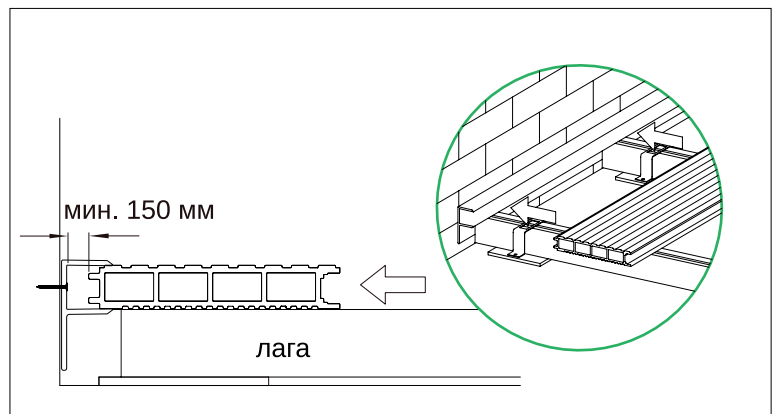
Вариант 1. Укладка со стартовым крепежом (стандартный настил).

Стартовый крепеж крепится на одной линии к предварительно выровненным между собой лагам в начале предполагаемого настила. Первая доска задвигается в паз стартового крепежа до упора.



Вариант 2. Крепление к стене через F-профиль.

F-профиль крепится к стене через саморез по линии горизонта; первая доска вставляется в паз F-профиля с зазором не менее 150 мм.



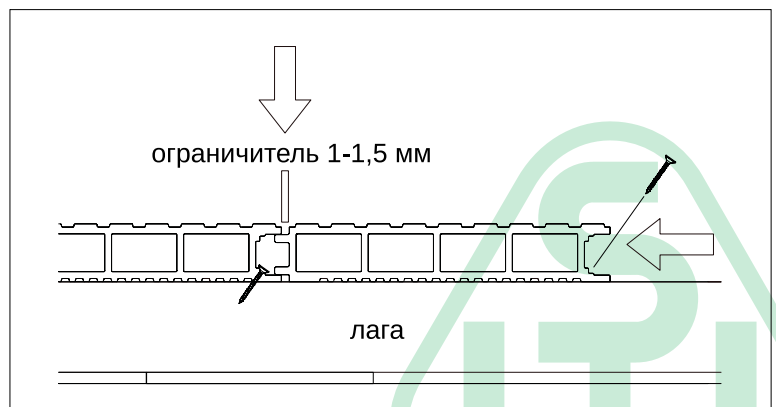
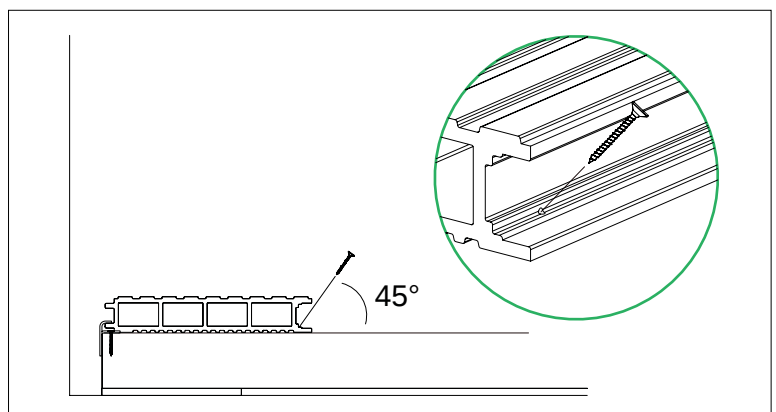
## Продолжение монтажа

В доске под углом 45 градусов засверливается отверстие на 1-1,2 мм больше, чем диаметр самореза. Саморез закручивается также под углом 45 градусов в лагу. Необходимо крепить доску к каждой лаге.

**Внимание!** При креплении доски к лаге не закручивать саморез слишком сильно во избежание прокручивания. Доска должна быть прижата к лаге без усилий.

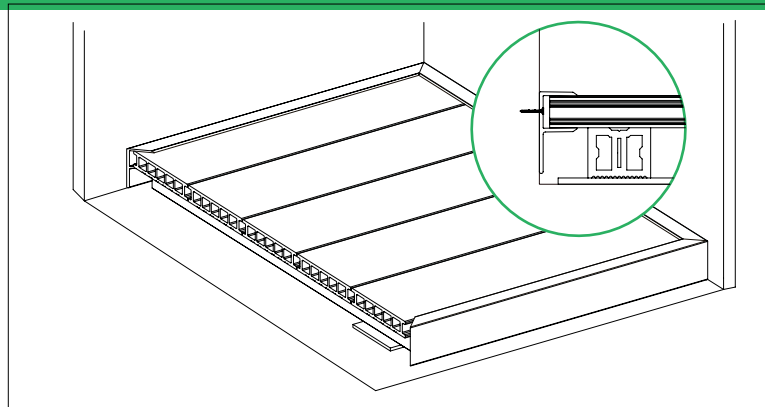
Следующую доску задвинуть в паз предыдущей, поставив между досками ограничитель шириной 1-1,5 мм (например, монету).

Закрепить доску таким же образом, как предыдущую. Повторять действия до окончания настила.

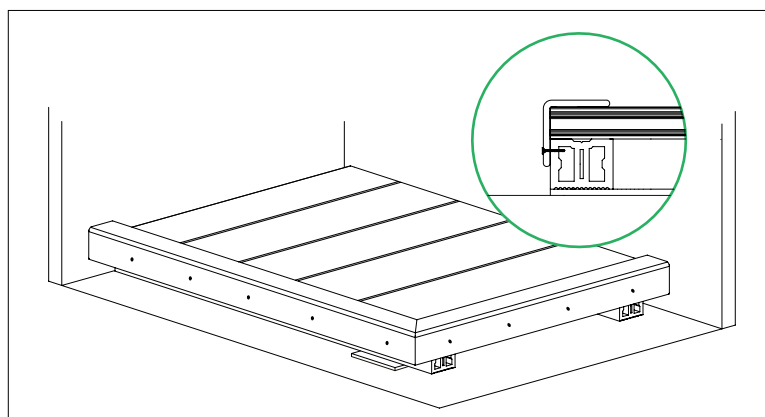


## Завершение монтажа настила

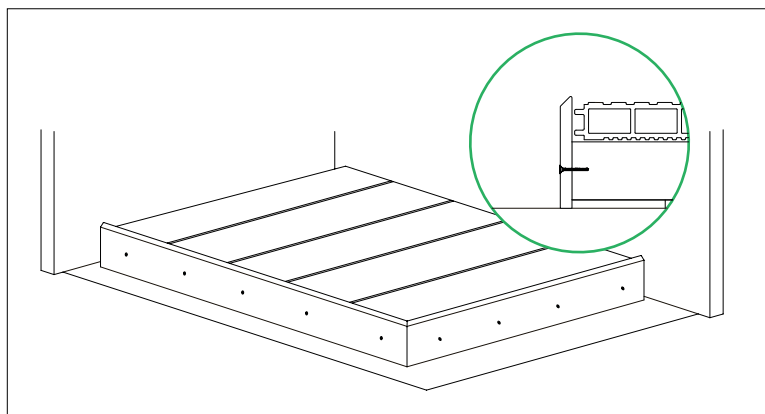
Вариант 1. Торцы закрываются при помощи F-профиля.



Вариант 2. Торцы настила закрываются при помощи уголка. Уголок крепится к каждой лаге в настиле на саморезы в предварительно просверленное отверстие на 1-1,2 мм большее, чем диаметр самореза.



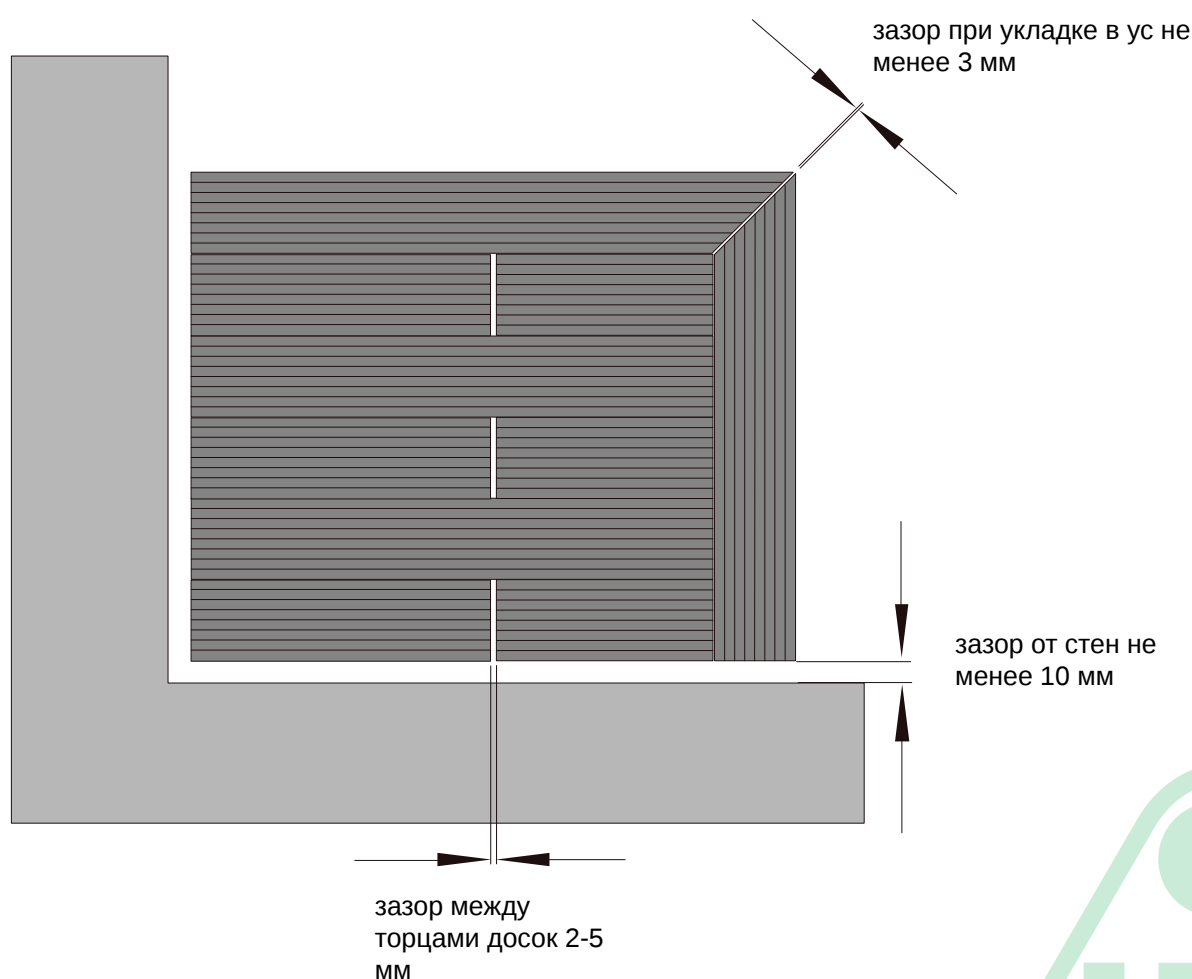
Вариант 3. Торцы настила закрываются при помощи торцевой рейки. Торцевая рейка крепится к каждой лаге на саморезы в предварительно просверленное отверстие на 1-1,2 мм большее, чем диаметр самореза.





## Информация о компенсационных зазорах

- Предусмотрите компенсационные зазоры у всех неподвижных ограничителей, стен зданий, колодцев, садовых оград, бордюров, опор, водосточных труб и т.д., шириной не менее 10 мм (рис.5).
- Учитывайте линейное расширение композитного материала – 1 мм на 1 погонный метр доски. Оставляйте зазоры между торцами террасных досок – минимум 2-5мм (рис.6, рис.7) для компенсации линейного расширения материала.
- Необходимо учитывать, что при монтаже на открытых пространствах при плюсовой температуре окружающей среды в дневное время и отрицательной в ночное, компенсационные зазоры будут меняться.
- При укладке торцевых досок со стыком в ус должен соблюдаться зазор не менее 3 мм (рис.8), при этом концы досок должны опираться каждый на свою лагу, смонтированную параллельно к шву в ус.



## Уход за настилом из террасной доски из ДПК

- Поддерживайте чистоту в зазорах между досками и по периметру настила для хорошей циркуляции воздуха и отвода дождевой и талой воды.
- Очищайте покрытие водой под давлением не более 80 bar, на расстоянии не менее 200 мм с добавлением моющего средства для ДПК, не применяйте щелочные и абразивные средства.
- При попадании масла или жира на поверхность смойте его как можно быстрее с применением моющего средства для ДПК.
- Для очистки от загрязнений не используйте растворители.
- Используйте подставки под цветочные горшки и другие предметы, например подушки под ножки мебели.
- Не используйте на террасном покрытии коврики из резины, их основа может окрасить террасу. Используйте виниловые или тканевые коврики.
- Не ставьте на террасный настил предметы, нагретые выше 50°C, настил может деформироваться.
- Не оставляйте на настиле металлические предметы с пятнами ржавчины.
- Для очистки покрытия от снега, используйте только пластиковые лопату и щетку.
- Не превышайте допустимую нагрузку на 1 кв.м настила.
- Периодически проверяйте и регулируйте качество крепления террасной доски к основанию настила.

## Несколько распространенных ошибок при укладке, которых следует избегать

- Склеивание досок между собой.
- Соединение лаг встык без компенсационного зазора.
- Укладка досок или лаг вплотную к стене или другому препятствию.
- Излишнее усилие при вкручивании шурупов.
- Каждый распиленный фрагмент уменьшает длину доски на 3 мм.
- Укладка уголка и финишного профиля без температурного зазора.
- Плохой отвод воды из-под настила.

