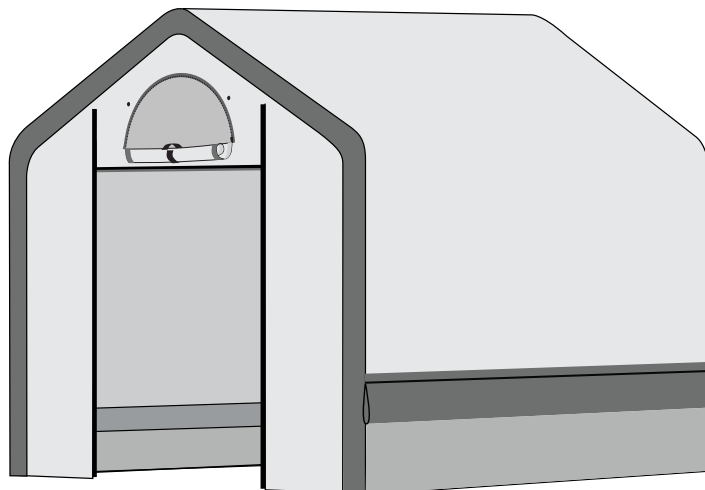


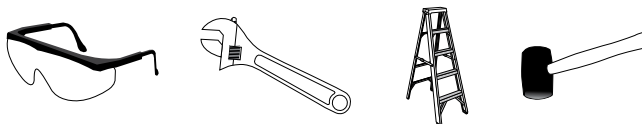
Теплица в коробке армированный тент

1,8 м x 2,4 м x 2 м



ОПИСАНИЕ	МОДЕЛЬ №
Теплица в коробке - армированный тент 1,8 М x 2,4 М x 2 М	70647

РЕКОМЕНДУЕМЫЕ ИНСТРУМЕНТЫ



Пожалуйста, ПОЛНОСТЬЮ прочтите всю инструкцию до начала сборки. Это сооружение ДОЛЖНО быть надежно закреплено при помощи анкеров.
ЭТО ВРЕМЕННОЕ СООРУЖЕНИЕ; ЕГО НЕ РЕКОМЕНДУЕТСЯ ИСПОЛЬЗОВАТЬ В КАЧЕСТВЕ КАПИТАЛЬНОГО СООРУЖЕНИЯ.

До начала сборки: для сборки рекомендуется 1 человек или более; примерное время для сборки - 1,5 часа.

Изготовитель:



Все права защищены.
Изготовитель оставляет за собой право вносить изменения в конструкцию без предупреждения.
Произведено на заводах "ShelterLogic Corp." Дизайн и контроль качества - США.
Сделано в Китае Уполномоченный представитель в России:
ООО "Орлимакс",
129344, Россия, г. Москва, ул. Искры, д. 17А строение 2
тел 8 (495) 644 20 39,
www.shelterlogic.ru

ВНИМАНИЕ:

Настоящая теплица произведена из высококачественных материалов. Ее конструкция позволяет точно обтянуть ее специальным тентом из ткани «ShelterLogic® Corp.», который прилагается. Сооружения «ShelterLogic® Corp.» предназначены для хранения материалов и их защиты от повреждения солнцем, легким дождем, древесным соком, экскрементами животных и птиц, а также легким снегопадом. Пожалуйста, правильно закрепите конструкцию «ShelterLogic® Corp.». Подробные указания по закреплению находятся в инструкции. Правильное анкерное закрепление конструкции, плотное прилегание тента и очистка тента от снега и мусора являются обязанностью потребителя. До начала установки, пожалуйста, прочтите и поймите специфику монтажа, предупреждения и оповещения, относящиеся к монтажу. Если у Вас возникнут вопросы, позвоните в отдел обслуживания покупателя по телефону, который указан ниже. Для ссылки, пожалуйста, обратитесь к гарантии, которая приложена к комплекту.

ОПАСНО:

Перед установкой ознакомьтесь со всеми местными законами и нормами по установке временных укрытий (сооружений). Тщательно выберите место установки Вашего укрытия. **ОПАСНО: не выбирайте место вблизи электролиний.** Проверьте близость воздушных линий электропередач, веток деревьев и других сооружений. До начала земляных раскопок, проверьте наличие подземных трубопроводов и электрокабелей. НЕ УСТАНОВЛИВАЙТЕ укрытие вблизи крыш и других сооружений, с которых может происходить попадание снега, льда или интенсивный сток воды на Ваше укрытие. НЕ ПОДВЕШИВАЙТЕ объекты на крышу или натяжные тросы укрытия.

ПРЕДУПРЕЖДЕНИЕ:

Опасность возгорания. НЕ КУРИТЬ и не использовать приспособления с открытым огнем (включая грили, костровые чаши, фритюрницы, коптильни или фонари) внутри или вблизи укрытия. НЕ ХРАНИТЕ воспламеняющиеся жидкости (бензин, керосин, пропан, и т. п.) внутри или вблизи теплицы. Не подносите открытый огонь или другой источник открытого пламени к крыше и боковым стенкам укрытия. опасность возгорания.

ОСТОРОЖНО:

Будьте осторожны во время монтажа рамы укрытия. Во время установки используйте защитные очки. Во время сборки укрепите и соедините болтами верхние стойки. Остерегайтесь соприкосновения с концами стоек.

ПРАВИЛЬНОЕ АНКЕРНОЕ КРЕПЛЕНИЕ И УСТАНОВКА РАМЫ:

ПРАВИЛЬНОЕ АНКЕРНОЕ КРЕПЛЕНИЕ И УСТАНОВКА РАМЫ ЯВЛЯЕТСЯ ОБЯЗАННОСТЬЮ ПОТРЕБИТЕЛЯ.

«ShelterLogic® Corp.» не отвечает за повреждение изделия или его содержимого от стихийных бедствий. Если укрытие было неправильно закреплено с помощью анкеров, то оно может быть сорвано ветром, вызвав повреждение, которое не покрывается гарантией. Периодически следует проверять анкера для обеспечения устойчивости укрытия. «ShelterLogic® Corp.» не несет ответственности за укрытие, которое было сорвано ветром. ПРИМЕЧАНИЕ: тент Вашей теплицы можно быстро снять и положить на хранение до наступления суровой погоды. Если для Вашей местности получен прогноз сильного ветра или суровой погоды, то рекомендуется снять тент.

ЗАПАСНЫЕ ЧАСТИ, СБОРКА, СПЕЦИАЛЬНЫЙ ЗАКАЗ:

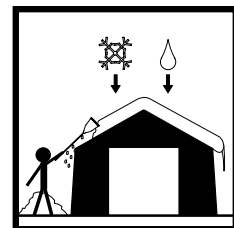
Фирменные запчасти и принадлежности «ShelterLogic® Corp.» можно заказать на заводе-изготовителе или в уполномоченной организации в России, включая наборы анкеров практически любого назначения, в том числе сменные покрытия, наборы стен и укрытия, наборы вентиляционных проемов и освещения, части для рам, отстегиваемые двери и другие принадлежности. Все части пересылаются потребителю непосредственно с завода-изготовителя.

ВОПРОСЫ - ПРЕТЕНЗИИ - СПЕЦЗАКАЗ? ЗВОНИТЕ В ОТДЕЛ ОБСЛУЖИВАНИЯ ПОКУПАТЕЛЕЙ ПО ПРЯМОМУ ТЕЛЕФОНУ:

ОТДЕЛ ОБСЛУЖИВАНИЯ ПОКУПАТЕЛЕЙ РОССИИ +7 495 644 20 39

УХОД И ЧИСТКА:

Плотно подогнанный тент увеличивает срок и эффективность использования. Всегда поддерживайте плотное натяжение покрытия. Если ткань тента неплотно натянута, то это ускорит ее порчу. Незамедлительно удаляйте снег или лед, накопившийся на крыше сооружения, с помощью щетки, швабры или другого инструмента с мягкой кромкой. Будьте очень осторожны во время удаления снега с тента – всегда удаляйте снег извне сооружения. НЕ ИСПОЛЬЗУЙТЕ инструменты или предметы с твердой кромкой, такие как грабли или лопаты, для удаления снега. Это может вызвать перфорацию тента. НЕ ИСПОЛЬЗУЙТЕ хлорную известь или сильнодействующие абразивные материалы для чистки ткани тента. Тент нетрудно почистить мягким мыльным раствором.



ГАРАНТИЯ:

Настоящая теплица защищена от дефектов производства полной ограниченной гарантией. «ShelterLogic® Corp.» гарантирует первоначальному покупателю, при правильной установке и использовании изделия, что изделие и его комплектующие детали защищены от дефектов изготовителя на срок:


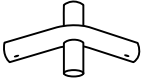
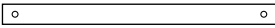
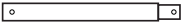
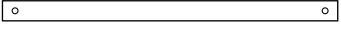



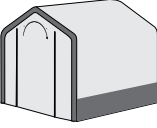







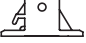
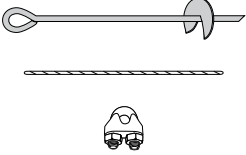
1 ГОДА ДЛЯ ТКАНИ ТЕНТА, КОНЦЕВЫХ ПАНЕЛЕЙ И ДЕТАЛЕЙ РАМЫ.

Гарантийный срок определяется со дня отправки фирмой «ShelterLogic® Corp.» для прямых поставок или даты покупки у авторизованного посредника, (пожалуйста, сохраните копию платежной квитанции или чека). Если данное изделие или какая-либо из его частей окажется дефектной или будет отсутствовать в момент приобретения, «ShelterLogic® Corp.» или уполномоченная организация по своему выбору, бесплатно произведет замену или, ремонт дефектных частей, находящихся у оригинального покупателя. Замененные или отремонтированные части подлежат первоначальной ограниченной гарантии в течение остаточного гарантийного периода. Все затраты на пересылку несет потребитель. Отправка частей производится наложенным платежом. Вы обязаны сохранить оригинальную упаковку для отправки заводу-изготовителю или уполномоченной организации. Если изделие приобретено у местного дилера, то все претензии должны поступать с копией первоначальной квитанции или чека об уплате. После покупки, пожалуйста, заполните и верните гарантийный сертификат для регистрации изделия. См. гарантийный сертификат для подробной информации.

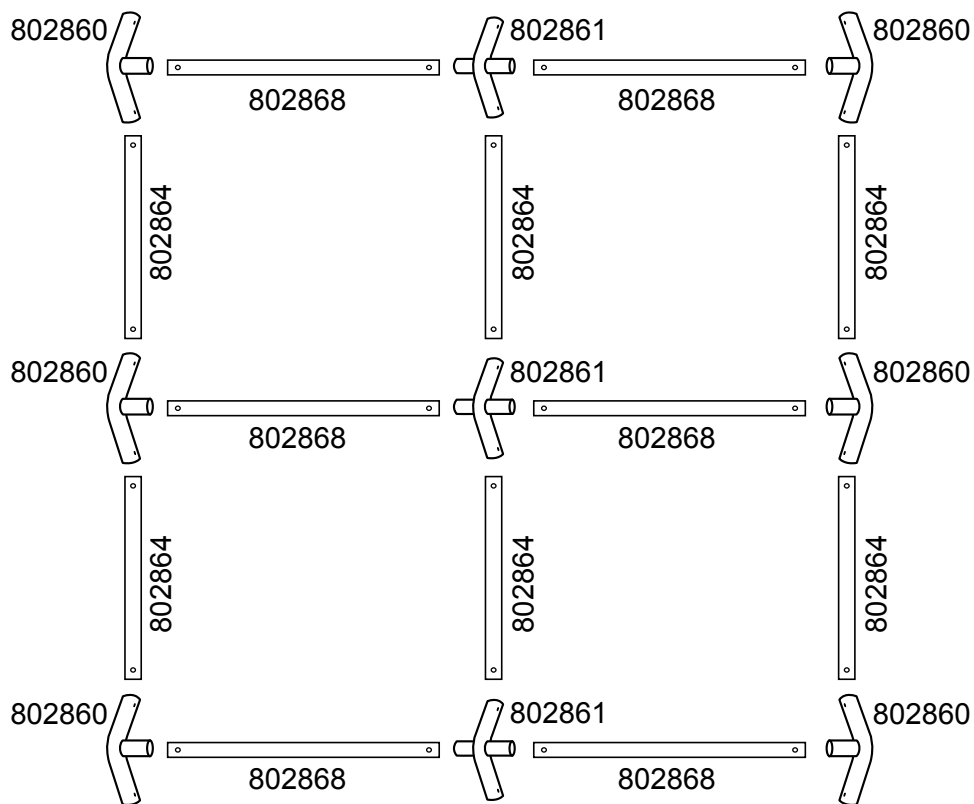
Защищено патентами США и патентными заявками: 6,871,614; 6,994,099; 7,296,584; D 430,306; D 415,571; D 414,564; D 409,310; D 415,572

011112-70647

Теплица в коробке армированный тент 1,8 м х 2,4 м х 2 м - Спецификация запасных частей - Модель № 70647

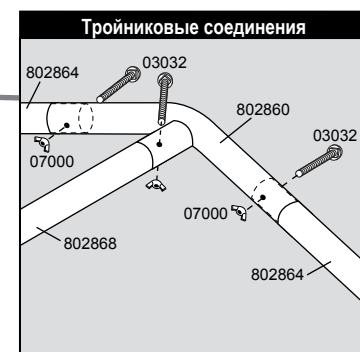
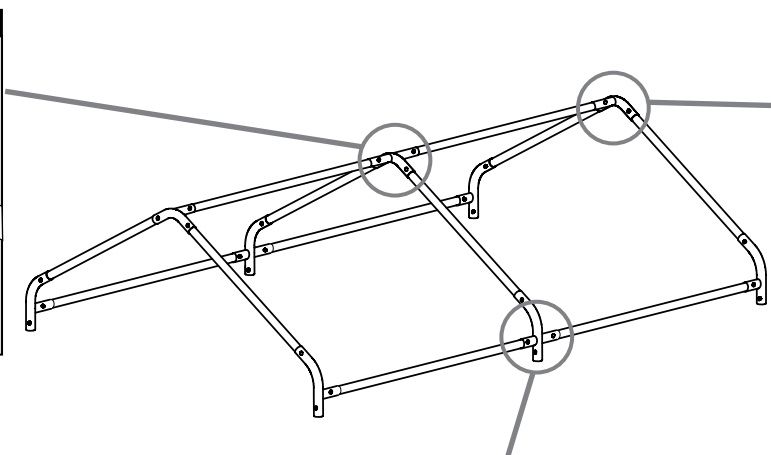
Описание частей:	количество	Часть №
 <p>Тройниковый фитинг рамы 3</p>	6	802860
 <p>Крестовый фитинг рамы</p>	3	802861
 <p>Стойка 34 ³/₈ in. / 87,4 см</p>	12	802864
 <p>Вертикальная стойка 22 ¹/₄ in. / 56,5 см</p>	6	802862
 <p>Рейка крыши 45 ³/₄ in. / 116,2 см</p>	6	802868
 <p>Рейка тента 46 ¹/₈ in. / 117,2 см</p>	4	802695
 <p>Рейка бокового вентиляционного проема 40 ³/₄ in. / 103,5 см</p>	2	802866
 <p>Рейка бокового вентиляционного проема 27 ⁷/₈ in. / 70,8 см</p>	4	802867
 <p>Тент</p>	1	802994
 <p>Крестовый полузажим рейки тента</p>	4	13201
 <p>Тройниковый полузажим рейки тента</p>	8	13202
 <p>Болт ¹/₄ in. X 1 ⁷/₈ / 6,35 x 47,6 мм</p>	36	03032
 <p>Болт ¹/₄ in. X 1 ⁵/₈ / 6,35 x 41,3 мм</p>	14	10115
 <p>Шайба ¹/₄ in. / 6,35 мм</p>	8	01011
 <p>Барашковая гайка ¹/₄ in. / 6,35 мм</p>	50	07000
 <p>Амортизирующий трос</p>	12	10066
 <p>Опорный башмак – Серый</p>	6	802916
 <p>Анкер со шнеком -15 дюймов (временный) Трос – длина 24 дюйма Зажим троса</p>	4 4 4	10014 801138 10016

1. СХЕМА РАМЫ КРЫШИ



2. СБОРКА РАМЫ КРЫШИ

Использовать болты 03032 и барашковые гайки 07000 как показано на рисунке.



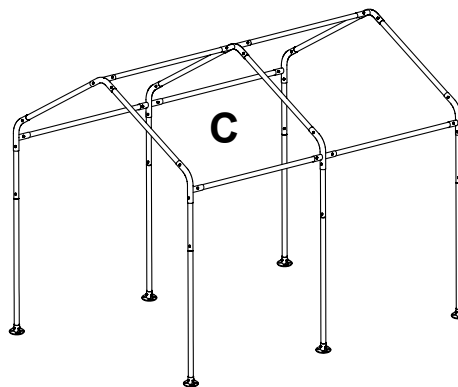
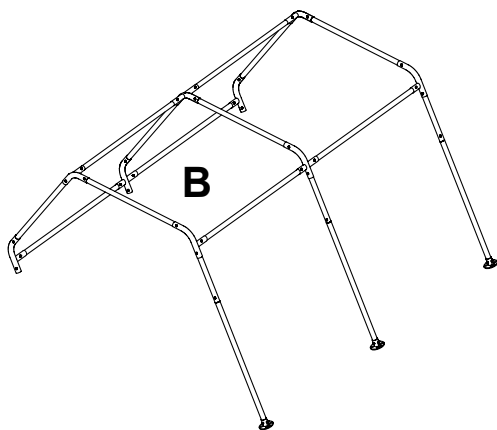
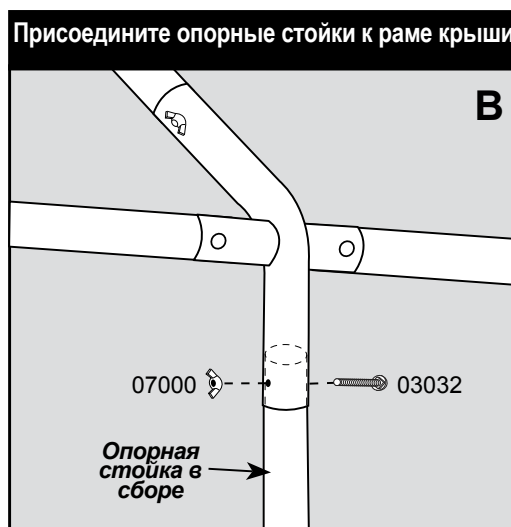
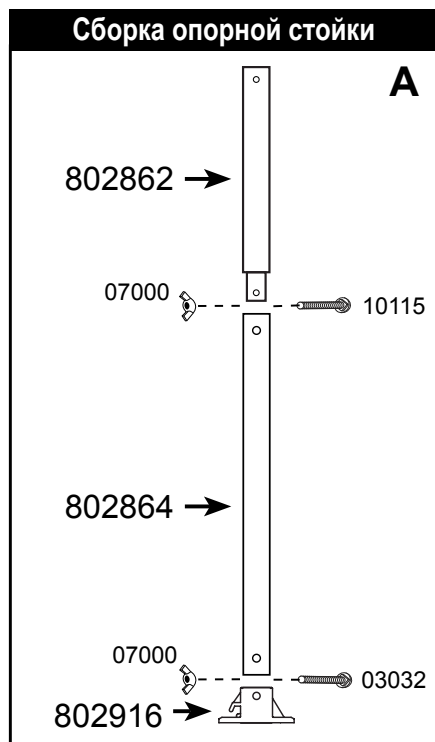
3. СБОРКА ОПОРНЫХ СТОЕК И ИХ ПРИСОЕДИНЕНИЕ К РАМЕ КРЫШИ

Используйте болты как показано на рисунках.

А. Соберите каждую из 6 опорных стоек.

В. Присоедините опорные стойки с помощью 1-7/8 дюймовых болтов (№ 03032) к одной стороне рамы крыши, в то время как другая сторона рамы крыши находится на земле.

С. Присоедините остальные опорные стойки с помощью болтов к противоположной стороне рамы крыши.

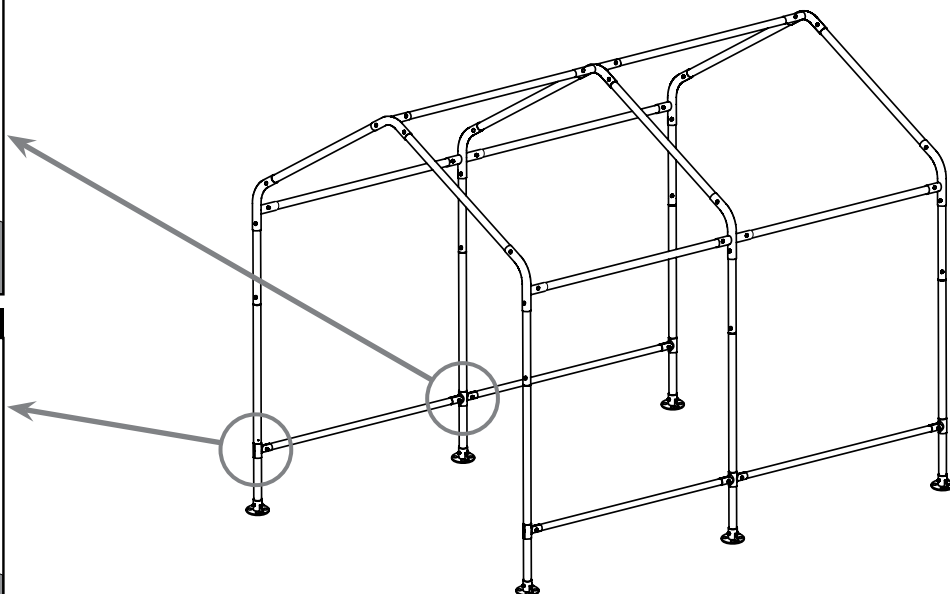
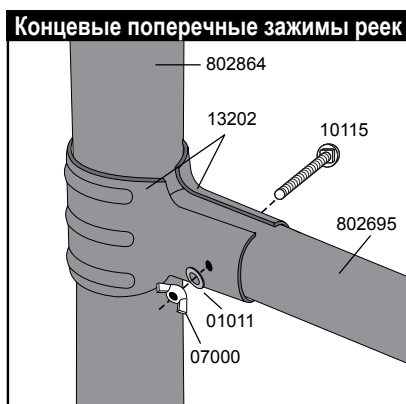
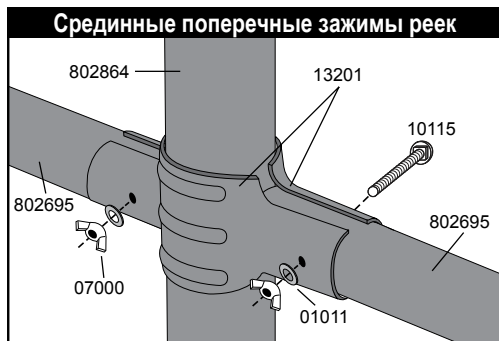


4. СБОРКА РЕЕК ТЕНТА

А. Поместите рейку тента (802695) между каждой из опорных стоек и закрепите ее при помощи зажимов тента, как показано ниже.

ПРИМЕЧАНИЕ: Затяните эти зажимы без перетяжки **ВРУЧНУЮ!!!**

В. Задвиньте рейки тента так, чтобы они находились примерно на расстоянии 20 см от земли.

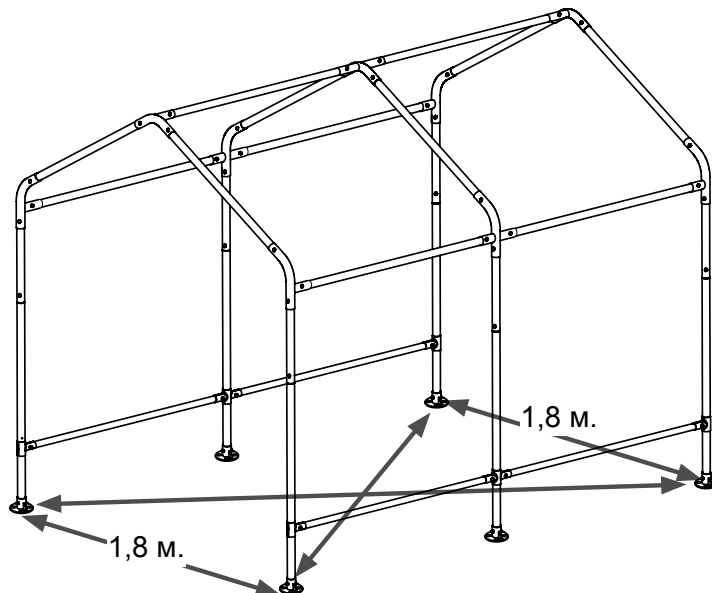


5. ЦЕНТРОВКА РАМЫ

А. Поместите раму в ее окончательное место расположения, которое должно быть максимально плоским и одного уровня

В. Измерьте расстояния между двумя противоположными углами. **Эти расстояния должны быть равными с разностью не более 2,5 см.**

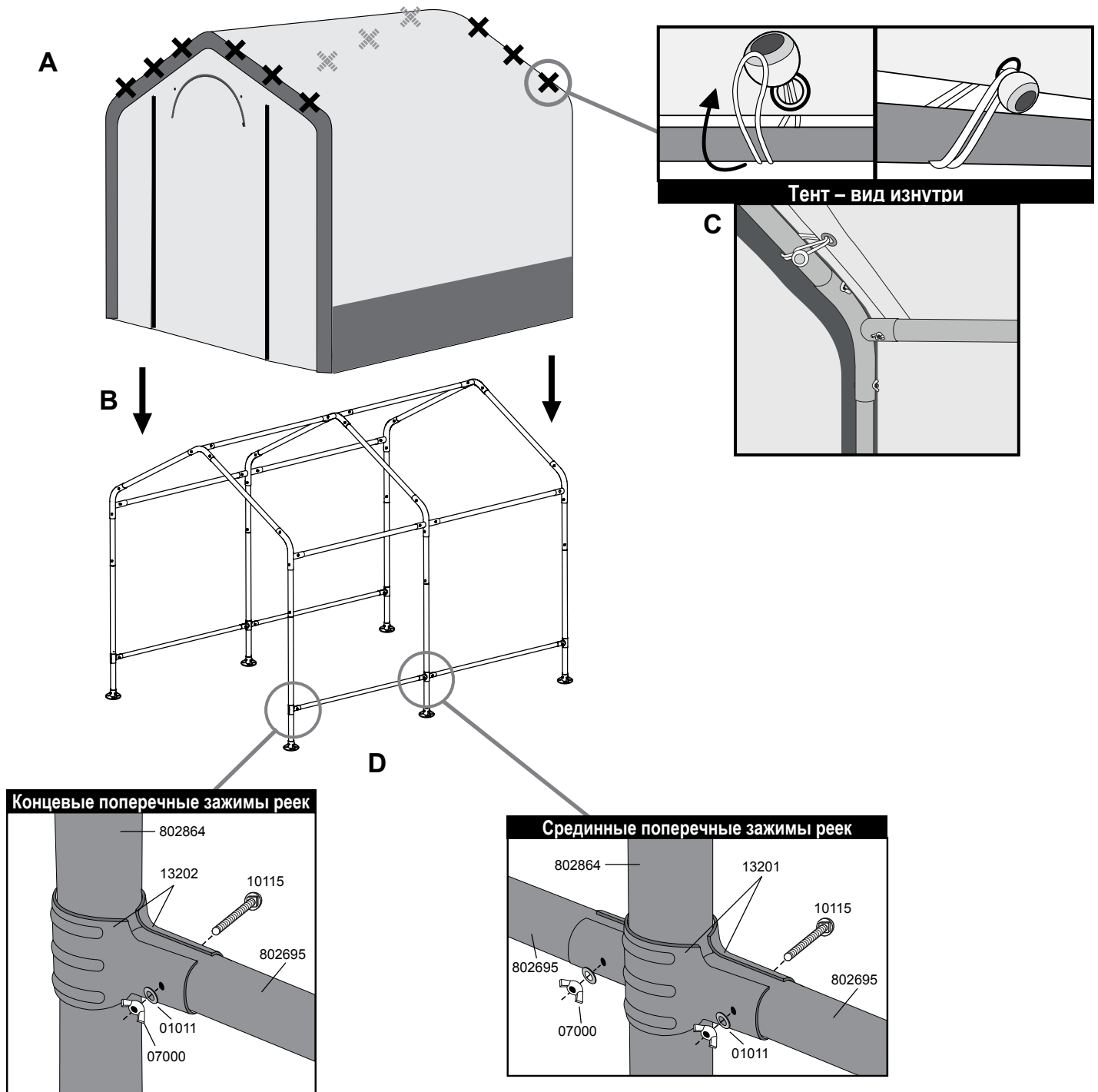
С. Убедитесь в том, что ширина рамы спереди и сзади равна 1,8 м.



6. УСТАНОВКА ТЕНТА И РЕЕК ТЕНТА

- A.** Тент теплицы комплектуется как неразъемное изделие. Для облегчения операции по натяжению тента на раму можно частично приоткрыть молнии на дверце.
- B.** Натяните тент на раму, следя за тем, чтобы он находился в среднем положении. Нависание ткани на всех четырех углах рамы должно быть одинаковым.
- C.** Внутри теплицы пропустите скрепку амортизационного троса через каждое отверстие кольцевого строба и сделайте петлю вокруг трубы рамы крыши. Заведите резиновый шнур за шаровой буртик.
- D.** Рассоедините стойки тента и пропустите их в карманы из ткани на каждой опорной стойке. Присоедините их к каждой опорной стойке с помощью зажимов. Прodelайте то же самое на другой стороне рамы. Перед тем как зажать болты, отожмите рейки тента книзу для плотного натяжения тента.
- E.** Ежемесячно проверяйте и затягивайте рейки тента для поддержания его плотного натяжения.

X = Место нахождения скрепки амортизационного троса



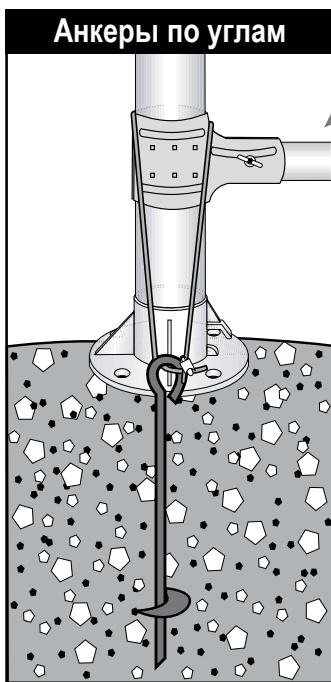
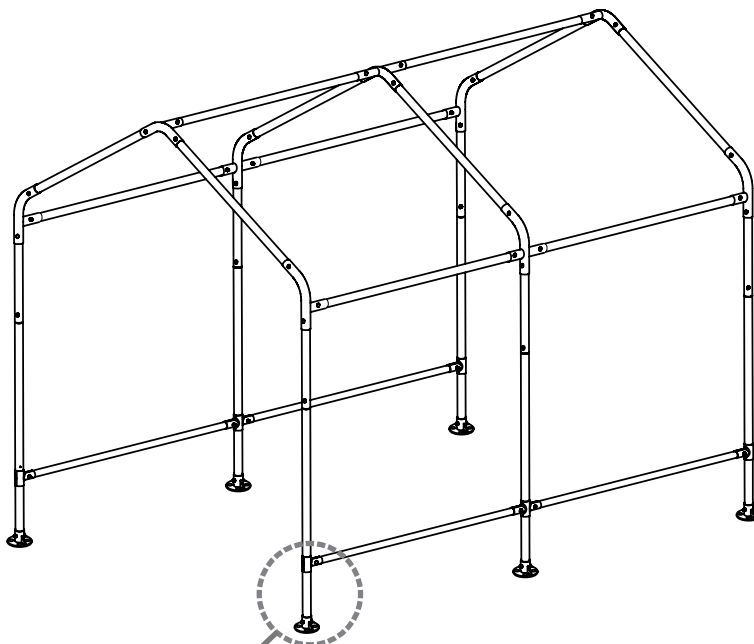
7. ПРАВИЛЬНОЕ АНКЕРНОЕ КРЕПЛЕНИЕ РАМЫ

Ваше изделие комплектуется 4 временными шнековыми анкерами «Shelter Auger™».

А. Анкеры должны быть размещены внутри укрытия по его углам. Охватите 3/4 дюймовую (1,9 см) трубу или стальной стержень тросом, пропущенным через ушко шнекового анкера, и ввинтите анкер в землю, пока его ушко не будет на расстоянии 2,5 – 5 см от земли, таким образом, прикрепив опорные стойки к земле.

*Если земля слишком твердая, то выройте ямку с помощью лопаты или инструмента для вкапывания столбиков. **Дополнительный вариант:** поместите шнековый анкер в ямку и залейте цементом.*

В. Пропустите трос через ушко анкера как показано на рисунке. Закрепите трос при помощи комплектных зажимов.



ПРИМЕЧАНИЕ:

15-дюймовые (38 см) шнековые анкера «Shelter Auger™» предназначены только для временного использования! Для наилучших результатов и прочной и более надежной установки «ShelterLogic» рекомендует использовать производимые этой фирмой крюки «Easy Hooks» (№ 10036 - комплект из 4 крюков).

Посетите интернет сайт www.shelterlogic.ru для более подробной информации.

ПРЕДУПРЕЖДЕНИЕ:

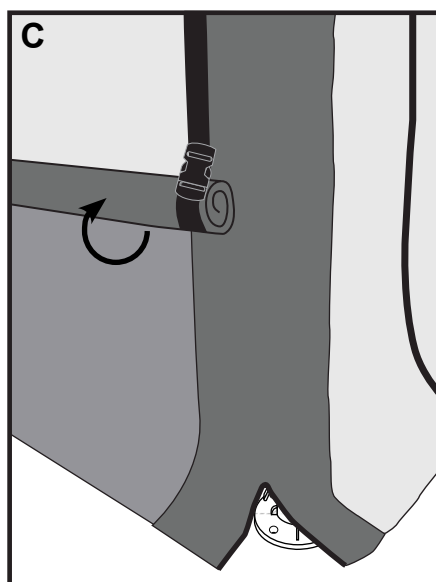
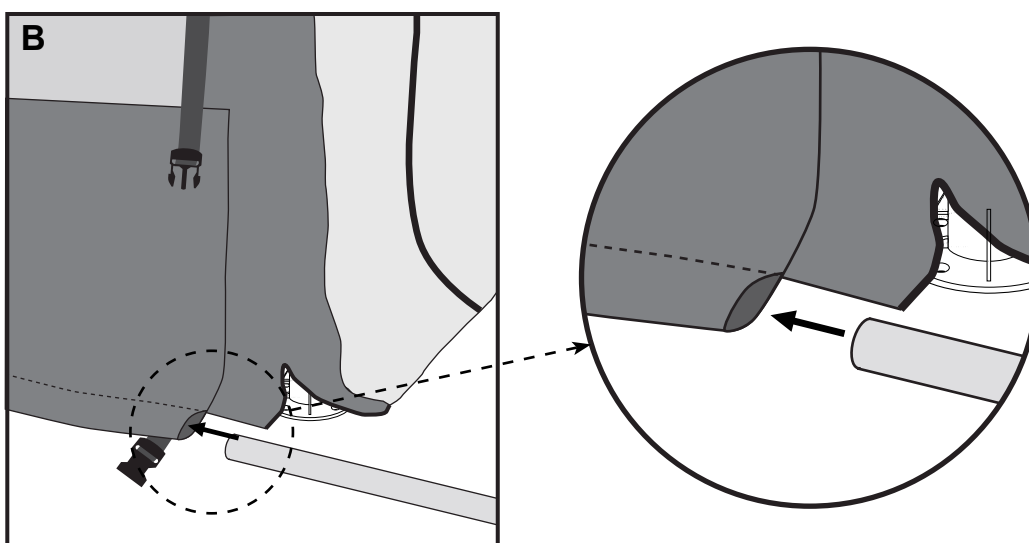
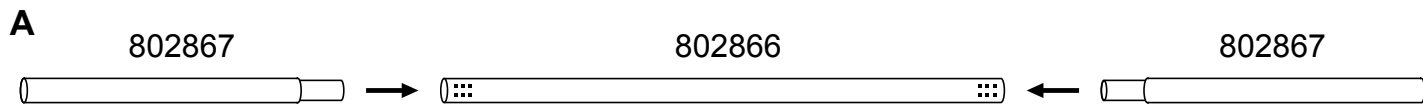
Если тент установлен, а укрытие не закреплено анкерами и оставлено без надзора, то это может привести к тяжелому телесному повреждению и ущербу имуществу. До начала эксплуатации укрытие должно быть надежно закреплено при помощи анкеров.

8. УСТАНОВКА И ИСПОЛЬЗОВАНИЕ СТОЕК БОКОВЫХ ВЕНТИЛЯЦИОННЫХ ПРОЕМОВ

A. Соберите рейки для боковых проемов как показано ниже. Для этих соединений болты **не** нужны.

B. Введите собранные вентиляционные рейки в карманы, находящиеся в самом низу заслонок вентиляционных проемов на каждой стороне укрытия.

C. Чтобы открыть боковые вентиляционные проемы, подкатайте зеленые вентиляционные заслонки вверх и, используя ремни с замками, закрепите их на месте.



9. ИСПОЛЬЗОВАНИЕ ВЕНТИЛЯЦИОННЫХ ПРОЕМОВ КОНЦЕВЫХ ПАНЕЛЕИ

А. Чтобы открыть вентиляционные проемы, полностью расстегните полукруглую змейку-молнию.

В. Подкатайте вентиляционную заслонку вверх.

С. Используйте ремень с застежкой «Велькро» для закрепления вентиляционной заслонки в поднятом вверх положении.

