



# WOODVEX

В 2002 году всемирно известная компания WDX Co Ltd основала производство композитных материалов в Южной Корее и создала бренд WOODVEX. С 2007 года продукцию можно приобрести в России



[www.woodvex.com](http://www.woodvex.com)



**WOODVEX**  
composite decking

Каталог продукции из древесно-полимерного композита  
WPC Products catalogue

ИЗЫСКАННОСТЬ  
ДЕРЕВА  
БЕЗ НЕДОСТАТКОВ



Гармоничное сочетание природного материала  
и инновационных технологий

WOODVEX | Материал на всю жизнь



## Совершенное корейское качество

Композитная террасная доска (декинг) всемирно известного бренда WOODVEX визуально и тактильно практически неотличима от натурального дерева.

Но благодаря синтетическим полимерам в ее составе она существенно прочнее и долговечнее своего природного аналога.

# WOODVEX ключ к безупречному естественному экстерьеру

Террасная доска WOODVEX - современный, стильный и эргономичный материал. В нём удивительным образом сочетается качество, надежность, красота и долговечность. Богатая палитра цветов и разнообразие текстур декинга WOODVEX вызывает желание творить.

В декинге WOODVEX идеальным образом сочетаются все полезные свойства натурального дерева и пластика. Для достижения высочайшего качества и абсолютной экологической безопасности в производстве террасной доски WOODVEX используется только высокотехнологичное оборудование и первоклассное сырье. Оптимальное соотношение натурального дерева и синтетического полимера в составе продукции WOODVEX выделяет её среди своих конкурентов.

WOODVEX | Материал на всю жизнь

## Содержание

- 01 Совершенное корейское качество
- 03 О декинге
- 05 WOODVEX это
- 07 Коллекция Select
- 09 Коллекция Select Colorite
- 11 Коллекция Expert
- 13 Монтаж террасной доски
- 15 Монтаж ступеней
- 17 Фасады Select
- 19 Монтаж фасадных панелей
- 21 Ограждения WOODVEX
- 23 Светодиодные крышки-светильники
- 25 Монтаж ограждений
- 27 Заборный профиль WOODVEX
- 29 Состав материалов и преимущества



# WOODVEX ЭТО

WOODVEX | Ключ к безупречному  
естественному экстерьеру

01

## Идеальная поверхность

Монтаж декинга WOODVEX сравнительно прост и занимает минимум времени. В обслуживании террасная доска из ДПК неприхотлива. На протяжении всего срока эксплуатации нет необходимости нести расходы на дополнительную шлифовку, покрытие лаком и краской или обработку антисептиками.

02

## Эстетика натурального дерева

Внешне террасная доска WOODVEX неотличима от натурального дерева и даже имеет его характерный древесный запах.

03

## Светостойкость

Террасная доска WOODVEX имеет защиту от вредного ультрафиолетового излучения и сохраняет свой цвет значительно дольше, чем натуральное дерево.

04

## Длительный срок службы

Фактический срок эксплуатации декинга WOODVEX без нарушения внешнего вида и его свойств 20 лет и более.

05

## Не требует дополнительной обработки

Террасная доска WOODVEX удобна в обслуживании и не нуждается в дополнительной обработке лаками, красками и антисептиками в течение всего срока эксплуатации.

06

## Устойчивость к биоповреждениям и влаге

Декинг WOODVEX не боится влаги и насекомых-вредителей. Он устойчив к образованию плесени и появлению грибков.

07

## Гарантия качества

Качество декинга WOODVEX полностью отвечает высоким европейским стандартам и подкреплено официальной гарантией.

08

## Экологическая безопасность и рециклирование

WOODVEX использует только высококачественное сырье и технологии нового поколения. Декинг под этим брендом абсолютно экологически безопасен и пригоден для вторичной переработки.



Select  
Wenge

## Террасная доска WOODVEX Select

внешне неотличима от  
натурального дерева и даже  
имеет его характерный  
древесный запах

## Коллекция Select

### Цветовые решения:

- Graphite
- Wenge
- Coffee
- Wood
- Dark brown
- Terracotta

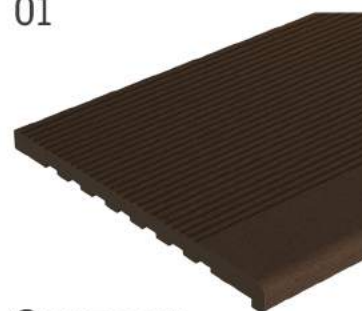
Габариты: Длина: 4 м / 3 м  
досок  
Ширина: 146 мм  
Толщина : 22 мм

  
**WOODVEX**  
composite decking

## Аксессуары WOODVEX Select

Широкая линейка аксессуаров  
WOODVEX Select позволяет воссоздать  
самые невероятные дизайнерские решения.

01



Ступени

02



Боковая заглушка  
ступени

03



Уголок

04



T-планка

05



Стартовая клипса  
крепления

06



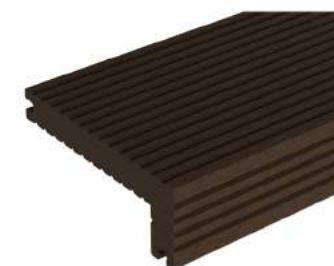
Клипса  
крепления

07



Торцевые заглушки

08



Финишная доска

Select Colorite  
Palisander

Террасная доска  
WOODVEX  
Select Colorite

с глубокой рельефной  
фактурой дерева,  
имитирующей  
тангенциальный распил  
древесины

## Коллекция Select Colorite

Цветовые  
решения:

- Wenge colorite
- Palisander
- Sakura
- Smoke gray
- White gray

Габариты: Длина: 4 м / 3 м  
досок  
Ширина: 146 мм  
Толщина : 22 мм

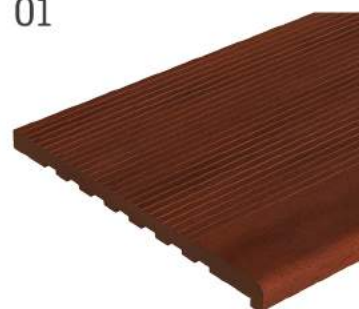
  
**WOODVEX**  
composite decking

## Аксессуары WOODVEX Select Colorite

Большое количество разнообразных аксессуаров WOODVEX для финишной отделки выделяет нас среди конкурентов.

Каждый может подобрать себе отделку на свой вкус.

01



Ступени

02



Торцевые  
заглушки

03



Уголок

04



Т-планка

05



Стартовая клипса  
крепления

06



Клипса  
крепления

Expert  
Palisander

### Террасная доска премиум-класса

идеальна для создания  
богатого и роскошного  
экстерьера

## Коллекция Expert

#### Цветовые решения:

-  Palisander
-  Sakura

**Габариты:** Длина: 4 м / 3 м  
досок  
Ширина: 150 мм  
Толщина : 25 мм



**WOODVEX**  
composite decking

## Аксессуары WOODVEX Expert

Полная имитация экзотических пород  
дерева путем эмбоссирования рабочей  
поверхности.

Необычные цветовые решения для  
декинга WOODVEX Expert достигаются  
смешением оттенков и представлены  
в двух цветах.

01



Уголок

02



Клипса крепления

03



Стартовая клипса  
крепления

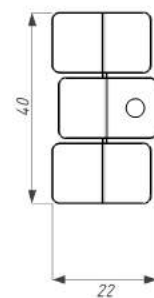
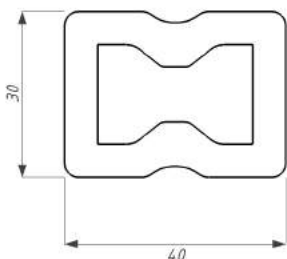
# Монтаж террасной доски из ДПК

Для монтажных работ  
Вам понадобятся  
следующие  
инструменты:

- Рулетка
- Электрический лобзик/
- Циркулярная пила
- Шуруповёрт
- Киянка
- Уровень
- Карандаш

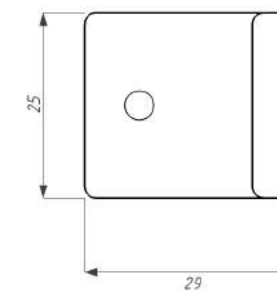
## Лага

- направляющая, которая крепится к полу. Расстояние между ними - 35 см. Именно на них будут крепиться клипсы крепления досок с помощью саморезов.



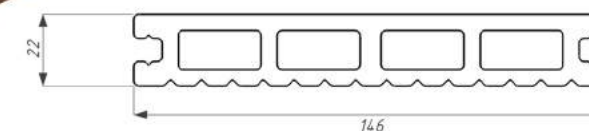
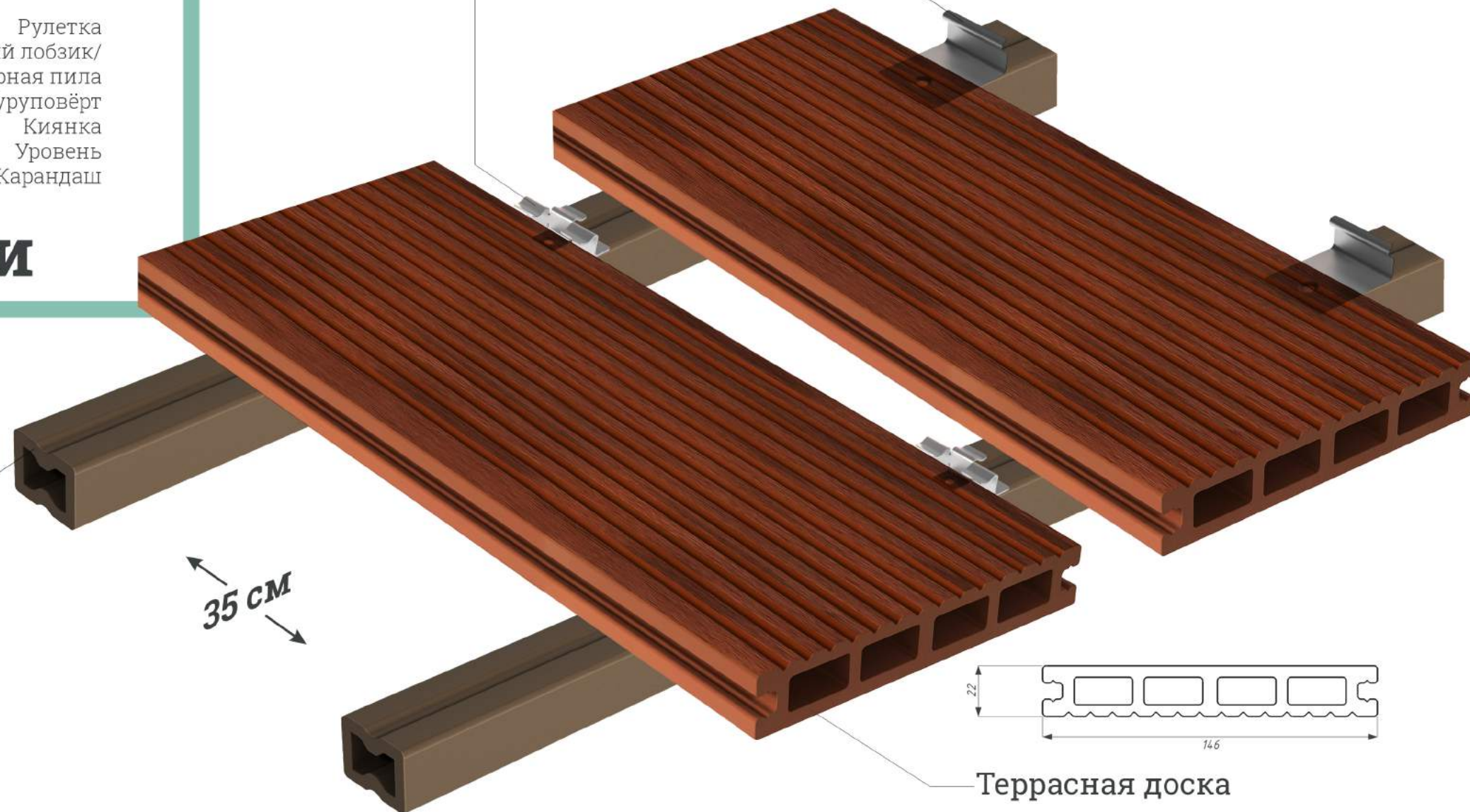
## Промежуточная клипса крепления

Клипса крепит соседние доски за счет крепежных элементов с двух сторон.



## Стартовая клипса крепления

Клипса крепит первый и последний ряд досок. Благодаря своей форме может быть размещена вплотную к стене.



## Террасная доска

Доска с пазами для крепления клипсами.



# Монтаж ступеней из ДПК

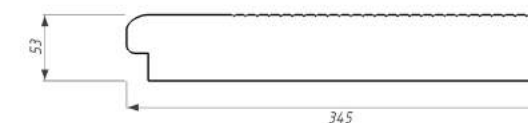
Для монтажных работ Вам понадобятся следующие инструменты:

- Рулетка
- Электрический лобзик/Циркулярная пила
- Шуруповёрт
- Киянка
- Уровень
- Карандаш



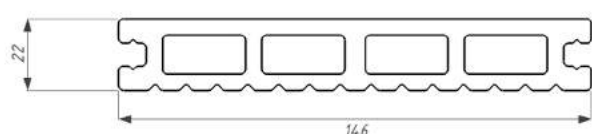
## Ступени

крепятся на горизонтальные лаги при помощи монтажных уголков.



## Торцевая заглушка

для ступени. Крепится герметиками или клеями

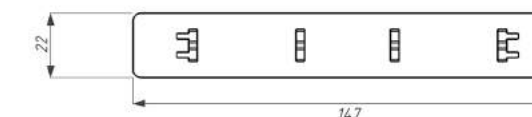


## Подступенки

крепятся на вертикальные лаги при помощи саморезов.

## Лага

Направляющие, которые укладываются на основание. Расстояние между ними не более 40см.



## Заглушка торца доски (подступенка)

Вставляется в паз.

Select  
Wenge

### Фасады

Фактура фасадной панели  
WOODVEX идентична  
натуральному дереву.

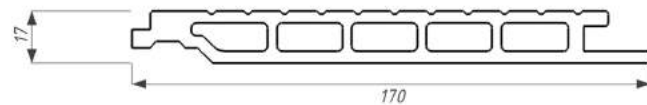
## Коллекция Select

Цветовые  
решения:



Фасадные панели из  
древесно-полимерного композита  
WOODVEX идеально подходят для  
современной отделки зданий.

Они не только значительно улучшают  
внешний вид, но и защищают от  
воздействия окружающей среды.



Габариты: Ширина: 170 мм  
досок Толщина: 17 мм

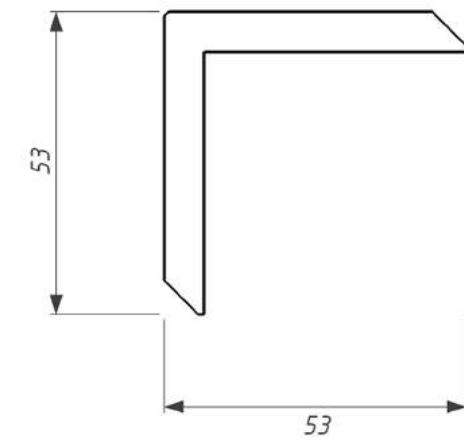
## Фасады WOODVEX Select



01



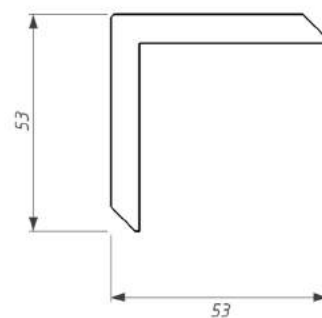
Уголок



# Монтаж фасадных панелей из ДПК

Для монтажных работ  
Вам понадобятся  
следующие  
инструменты:

- Рулетка
- Электрический лобзик/
- Циркулярная пила
- Шуруповёрт
- Киянка
- Уровень
- Карандаш



## Декоративный уголок

Крепится с обеих сторон, крепление осуществляется с помощью клея, гвоздей, саморезов.



## Фасадная панель

Фасад крепится на вертикальную обрешетку на саморезы, вкручивать которые необходимо в специальные пазы. Диаметр отверстия в фасадной панели должен быть немного больше диаметра самореза

## Направляющие

Направляющие устанавливаются с помощью анкерных болтов или дюбель-гвоздей.

← 50 см →



**Цветовые решения:**

	Graphite		Terracotta
	Wenge		Teak
	Coffee		Wood
	Palisander		Sakura
	Dark brown		White

**Ограждения из древесно-полимерного композита WOODVEX**

Ограждения являются не только декоративной частью архитектурной композиции, но и обеспечивают безопасность. Они отличаются высоким качеством и прочностью.

01



Балясина

02



Клипса крепления балясины

03



Крышка нижняя

04



Крышка верхняя

05



Монтажный стакан 0,5м и 0,9м

06



Перила нижние

07



Перила верхние

08



Столб

# Ограждения WOODVEX

Расстояние между столбами от 1 до 1,5 метров.



WOODVEX | Материал на всю жизнь

2 Watts  
Dimmable  
IP67  
Instant on  
DC 12V

Цветовые  
решения:



Warm white 3000K



## LED CAP LIGHT

### Светодиодные крышки-светильники LED CAP LIGHT

Аксессуар к ограждениям WOODVEX Select, который позволит Вам создать уютную атмосферу на террасе в вечернее время.

Экстерьер дома заиграет новыми красками после заката, а ambientный свет продлит Ваше пребывание на свежем воздухе.

Светильники предлагаются в двух цветах: коричневый и белый.



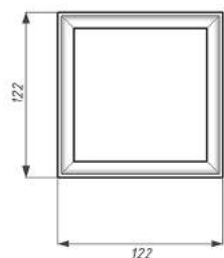
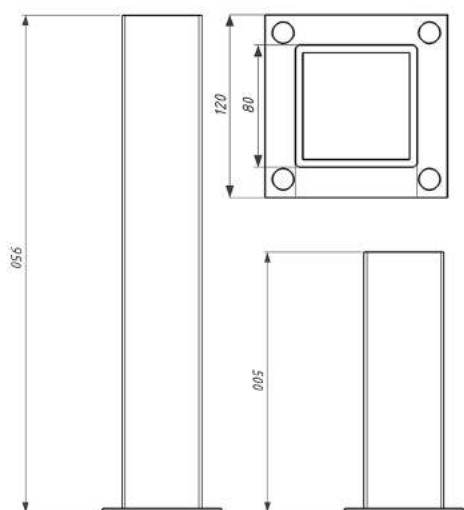
# Монтаж ограждений из ДПК

Для монтажных работ Вам понадобятся следующие инструменты:

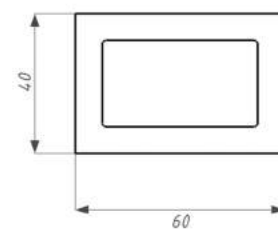
- Рулетка
- Электрический лобзик/Циркулярная пила
- Шуруповёрт
- Киянка
- Уровень
- Карандаш

## Монтажный стакан

Устанавливается на основание с помощью анкерных болтов.

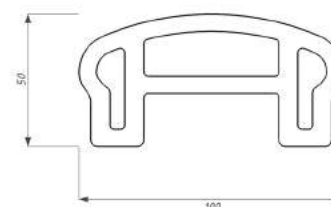


Верхняя крышка

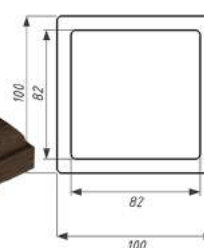


Балясины

Прикрепите балясины к клипсам перил и соедините их, закрепив перила между собой растяжками.

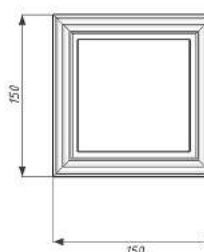


Перила верхние



Столб

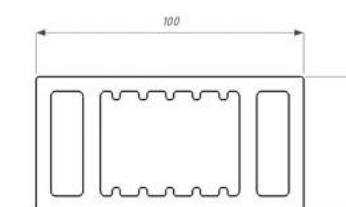
Одевается на стакан.



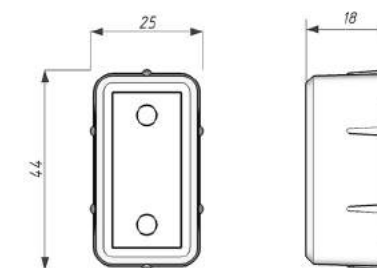
Нижняя крышка



← не более 1,5 м →



Перила нижние



Клипсы балясин

Крепятся зеркально к верхним и нижним перилам через специальные отверстия саморезами.

# Универсальный заборный профиль WOODVEX

Забор из древесно-полимерного композита WOODVEX подчеркнет красоту загородного дома и надежно защитит от посторонних.

Превосходно сочетается с любым архитектурным стилем. Фактурой он не отличается от натурального дерева и выпускается в двух модных цветах:

**Венге** – благородный цвет для респектабельного экстерьера;

**Палисандр** – королевский шоколадный цвет роскоши и богатства.





WOODVEX | Материал на всю жизнь

  
**WOODVEX**  
composite decking



Цветовые  
решения:

-  Wenge
-  Palisander

Габариты: Длина: 4 м / 3 м  
досок      Ширина: 130 мм  
Толщина : 10 мм



## Почему WOODVEX ?

WOODVEX предлагает больше за любой бюджет! Отточенный годами опыт, качество и конкурентная цена, а главное - ассортимент!

Только в ассортименте WOODVEX Вы найдете такое многообразие цветов, фактур и профилей ДПК под любые задачи - будь то постройка уютной террасы или монументального забора.



Какой состав ДПК материалов WOODVEX?

WOODVEX использует зарекомендовавший себя годами состав ДПК, который наиболее универсален при любом применении:

60% - древесная мука;  
35% - PP+HDPE;  
5% - модифицирующие добавки и красители.

WOODVEX | Материал на всю жизнь

WOODVEX | Простое и эргономичное решение для строительства и дизайна

WOODVEX